

Generator electric 2800W 230/400V cu AVR (generator)



Instrucțiuni de utilizare Traducerea instrucțiunilor originale



Conținut:

1. Caracteristicile produsului
2. Tipuri de pericole întâlnite în timpul funcționării echipamentului
3. Condiții generale de siguranță
4. Date tehnice
5. Serviciul
6. Întreținerea echipamentelor

Atenție!!! Datorită îmbunătățirii continue a produsului, ilustrațiile și descrierile prezentate pot fi diferite de bunurile achiziționate și pot conține caracteristici opționale sau specializate care nu sunt incluse în versiunea standard. Aceste diferențe nu pot sta la baza unei reclamații.

Toate informațiile din acest manual sunt corecte la momentul tipăririi și au doar un scop informativ.

Informații privind deșeurile de echipamente electrice și electronice:

În conformitate cu Legea din 11 septembrie 2015 privind deșeurile de echipamente electrice și electronice (Monitorul Oficial 2015, poziția 1688), oferim clienților preluarea gratuită a deșeurilor de echipamente din gospodărie, cu condiția ca echipamentele uzate să fie de același tip și să îndeplinească aceleași funcții ca și echipamentele vândute.

Distribuitorul și operatorul punctului de service pot refuza să accepte deșuri de echipamente care, din cauza contaminării lor, pun în pericol sănătatea sau viața persoanelor care acceptă aceste deșuri. În acest caz, deținătorul echipamentului de deșuri predă echipamentul de deșuri colectorului de echipamente de deșuri sau operatorului instalației de tratare/tratament a deșeurilor.

Nu uitați:

1. Nu aruncați deșeurile de echipamente electrice și electronice ("deșuri de echipamente") împreună cu alte deșuri.
2. Deținătorul de deșuri de echipamente electrice de uz casnic le predă unei persoane colectorul de deșuri de echipamente sau entitatea autorizată să colecteze deșuri de echipamente.

1. Caracteristicile produsului

O centrală electrică este o unitate de generare a propriei electricități și de alimentare a altor echipamente. Aceasta este

o sursă de energie care furnizează energie pe termen lung pentru aparatele din casă, grădină și șantier. Centrala electrică este o sursă de rezervă de energie electrică în cazul unei pene de curent. Acest echipament este format dintr-un generator acționat de un motor cu ardere internă. Generatoarele sunt echipate cu un regulator automat de tensiune (AVR).

Centrala electrică nu trebuie să fie conectată la alte surse de energie, de exemplu la rețeaua electrică furnizată de compania de electricitate. Nu vă conectați la sistemul electric al clădirii decât dacă un electrician calificat a instalat un întrerupător de deconectare.

Unitățile de putere își ating puterea nominală numai în condiții ambiante nominale: Temperatura ambiantă: -5

~40°C, umiditate: sub 50% la 40°C, h<1000m deasupra nivelului mării. În cazul în care centrala electrică este utilizată în

condiții care nu sunt conforme cu condițiile de referință și dacă răcirea motorului este afectată,

sau a alternatorului, durata de viață a motorului va fi redusă sau alternatorul va fi deteriorat. Pentru a

evita acest lucru, este necesar să se reducă puterea de ieșire din cauza utilizării la temperaturi, altitudini și altitudini mai mari

altitudini și umiditate, astfel cum se specifică în condițiile de referință.

2. Tipuri de pericole prezente în timpul funcționării echipamentului:

1. Pericolele pe care le prezintă materialele și substanțele (și componentele acestora) manipulate sau utilizate în mașini, care rezultă din contactul cu lichide, gaze, brume, vapori nocivi și pulberi sau prin inhalarea acestora.

2. Pericolele care decurg din materialele și substanțele (și componentele acestora) prelucrate sau utilizate în mașini, asociate cu incendii sau explozii.

3. Arsuri și alte leziuni cauzate de contactul omului cu obiecte sau materiale la temperaturi foarte ridicate, flăcări sau explozii, precum și de radiațiile provenite din surse de căldură.

4. Contactul uman cu piesele sub tensiune din cauza deteriorării (contact indirect).

5. Pericol de zgomot care are ca rezultat reducerea capacității de comunicare prin vorbire, de recepție a semnalelor acustice etc.

3. Condiții generale de siguranță

Citiți cu atenție următoarele instrucțiuni de utilizare înainte de a utiliza scula electrică. Necitirea instrucțiunilor de utilizare poate duce la vătămări corporale grave sau la deteriorarea echipamentului. Utilizarea necorespunzătoare sau ignorarea instrucțiunilor poate duce la un accident - șoc electric, precum și la deteriorarea performanțelor de evacuare. Asigurați-vă că echipamentul nu este deteriorat în niciun fel înainte de a începe lucrul. Dacă are nevoie de reparații, contactați un reparator autorizat care va utiliza numai piese de schimb originale. Acest lucru va asigura că unealta rămâne sigură în utilizare. Nu reparați niciodată singur echipamentul. Verificați dacă toate piesele sunt în stare de funcționare și, dacă sunt uzate, înlocuiți-le numai cu piese noi, originale.

Operatorul ar trebui să fie îmbrăcat în haine de lucru care să fie strâmte, fără părți libere care atârnă, să poarte cizme de lucru adecvate, mănuși de protecție pe mâini și o cască de protecție pe cap.

Aparatul poate fi utilizat numai de adulți care au citit și au respectat instrucțiunile de utilizare. Nu lăsați ca familiaritatea cu aparatul, rezultată din utilizarea frecventă a acestuia, să conducă la o utilizare neglijentă și la nerespectarea regulilor de siguranță. Operațiunile neglijente pot provoca răni grave într-o fracțiune de secundă.

Locul de muncă trebuie să fie ordonat și bine iluminat. Dezordinea și iluminarea slabă contribuie la producerea de accidente.

Nu lăsați unealta conectată nesupravegheată. Nu permiteți copiilor sau persoanelor care nu sunt instruite în utilizarea acestuia să se apropie de funcționarea sau depozitarea generatorului.

Nu utilizați uneltele electrice dacă întrerupătorul nu pornește sau nu se oprește. Orice unealtă

electrică care nu poate fi pornită sau oprită cu ajutorul comutatorului este periculoasă și trebuie reparată.

Dacă oricare dintre capacele de protecție sunt îndepărtate, nu porniți unitatea de alimentare. În timpul funcționării

generatoare de energie cu capacul de protecție îndepărtat, părți ale corpului sau ale hainelor pot fi atrase în generatorul de energie, ceea ce poate duce la un accident.

Nu utilizați dispozitivul dacă sunteți obosit, sub influența alcoolului sau sub influența medicamentelor care reduc starea de conștiență (printre care se numără unele analgezice).

Păstrați mânerele și suprafețele de prindere uscate, curate și lipsite de ulei și grăsime. Mânerele și suprafețele de prindere alunecoase împiedică manevrarea și controlul sigur al sculei în situații neprevăzute.

Nu suprasolicitați niciodată aparatul peste sarcina nominală, deoarece acest lucru poate provoca daune permanente.

Folosiți scula electrică adecvată pentru utilizarea prevăzută. Uneltele electrice potrivite vă vor permite să lucrați mai bine și mai sigur cu sarcina pentru care au fost proiectate.

- Risc de otrăvire cu monoxid de carbon

Gazele de eșapament conțin monoxid de carbon otrăvitor, care este un gaz incolor și inodor. Inhalarea gazelor de eșapament poate provoca pierderea cunoștinței și chiar moartea. Într-un loc adăpostit sau într-un spațiu parțial închis, aerul inhalat poate conține concentrații periculoase de gaze de eșapament. La locul de muncă trebuie să se asigure o ventilație eficientă. Lipsa unei ventilații eficiente poate cauza un pericol pentru sănătate, un incendiu sau un risc de explozie.

Nu puneți generatorul în funcțiune într-un garaj, într-o casă sau în apropierea ferestrelor sau ușilor deschise.

- Risc de șoc electric

Un generator electric generează suficientă electricitate pentru a provoca șocuri electrice - chiar șocuri electrice fatale - dacă este utilizat în mod necorespunzător. Utilizarea uneltelor electrice, precum și a generatorului electric în condiții de umezeală, cum ar fi zăpada, ploaia sau în jurul unei piscine sau al unui sistem de stropire, precum și cu mâinile ude - poate duce la șocuri fatale curent electric. Asigurați-vă că blocul de alimentare este întotdeauna uscat.

Dacă acumulatorul este depozitat în aer liber, neprotejat de intemperii, înainte de fiecare utilizând, verificați toate componentele electrice de pe panoul de comandă. Umezeala sau gheața pot provoca deteriorări sau pot duce la un scurtcircuit în panou, ceea ce poate provoca șocuri electrice. Dacă sunteți electrocutat, solicitați imediat asistență medicală.

Nu utilizați niciodată produsul imediat după ce ați trecut dintr-o cameră rece într-o cameră caldă. În acest caz, se va produce condens de apă, care poate deteriora aparatul în anumite condiții! În plus, crește riscul de electrocutare! Așteptați până când aparatul ajunge la temperatura camerei înainte de a-l conecta și utiliza.

- Pericol de incendiu și arsuri

Sistemul de evacuare se încălzește suficient de mult în timpul funcționării motorului pentru a provoca aprinderea anumitor materiale. Așezați grupul motopropulsor în funcțiune la o distanță de cel puțin 1 m de pereții clădirii sau de alte echipamente. Țineți materialele combustibile la distanță de unitatea de putere. **Nu operați generatorul de putere în medii explozive care generează lichide, gaze sau praf inflamabile.** Uneltele electrice produc scântei care pot aprinde praful sau fumul.

Unele părți ale sistemului de combustie din motor se încing suficient de tare pentru a provoca arsuri. Atunci când unitatea de alimentare funcționează, toba de eșapament se va încălzi la o temperatură foarte ridicată și va rămâne fierbinte pentru o perioadă de timp după ce motorul unității de alimentare este oprit; nu atingeți toba de eșapament cât timp este fierbinte.

Înainte de a plasa centrala electrică într-o încăpere închisă - lăsați motorul să se răcească.

Dacă unitatea de alimentare ia foc, nu turnați apă direct pe ea pentru a stinge focul. Folosiți un extingtor special conceput pentru stingerea incendiilor de echipamente electrice și de ulei.

Benzina este foarte inflamabilă, iar vaporii de benzină sunt explozibili în anumite condiții.

Realimentați numai în aer liber, într-o zonă bine ventilată și numai cu motorul oprit și răcit. Nu umpleți excesiv rezervorul de combustibil. Nu fumați în apropierea generatorului, păstrați sursele de flacără și scântei într-o zonă sigură.

distanțele față de obiectele menționate. Înainte de a porni motorul, asigurați-vă că combustibilul vărsat este șters.

Gestionarea situației unei persoane electrocutate.

Atunci când mutați persoana afectată în afara razei de acțiune a unui conductor electric, deconectați sursa de alimentare sau folosiți un izolator uscat pentru a vă proteja. Nu atingeți persoana afectată cu mâinile goale până când aceasta nu se află departe de conductor. Cereți imediat ajutorul unei persoane calificate și instruite personal. Nu acționați întrerupătoarele cu mâinile umede.

Pictograme și simboluri utilizate:



Acest simbol semnifică faptul că produsul a fost supus unor teste specializate și că îndeplinește standardele de bază de calitate și siguranță incluse în așa-numita Directivă "Noua Abordare".



Acest simbol semnifică faptul că echipamentele electrice și electronice uzate nu trebuie eliminate împreună cu alte deșeuri.

WARNING



Acest simbol avertizează că generatorul nu trebuie conectat la rețeaua electrică și că trebuie protejat de umiditate.



Acest simbol indică faptul că trebuie să citiți cu atenție instrucțiunile de utilizare înainte de a începe.



Acest simbol înseamnă că trebuie să folosiți protecție pentru mâini.



Acest simbol înseamnă că trebuie să purtați protecție auditivă.



Acest simbol indică faptul că este interzisă utilizarea flăcărilor deschise, deoarece utilizarea lor poate provoca incendii sau explozii.



Acest simbol semnifică faptul că trebuie folosită protecția respiratorie.



Acest simbol avertizează asupra posibilității de arsuri cauzate de suprafețele fierbinți.




4 Date tehnice

	2800W (B1003)	5500W (B1004)	7500 W (B1005)
tensiune de ieșire	230 V, 50 Hz AC 400 V, 50 Hz AC 12 V (8,3 A) DC	230 V, 50 Hz AC 400 V, 50 Hz AC 12 V (8,3 A) DC	230 V, 50 Hz AC 400 V, 50 Hz AC 12 V (8,3 A) DC
Putere maximă (pentru 1 priză) 230V/400V	900 W / 2800 W	1800 W/5500 W	2500 W/7500 W
Putere continuă (pentru 1 priză) 230V/400V	800 W/2500 W	1600 W/ 5000 W	2300 W/7000 W
curent de ieșire (pe 1 priză) 230V/400V	3,5 A/6,25 A	6,9 A/12,5 A	10 A/17,5 A
factor de putere	1,0	1,0	1,0
Capacitatea rezervorului de combustibil/ulei	15 l/0,6 l	25 l/1,1 l	25 l/1,1 l
modelul/capabilitatea motorului	170F/207 cm ³	188F/389 cm ³	192F/456 cm ³
tipul și puterea motorului	patru timpi 7 CP	patru timpi 13 CP	patru timpi 17 CP
turația nominală a motorului	3000 rpm	3000 rpm	3000 rpm
Combustibil	benzină fără plumb	benzină fără plumb	benzină fără plumb
nivelul de protecție	IP23	IP23	IP23
nivelul sonor Performanța LWA	95 dBA	95 dBA	95 dBA
greutate	36 kg	75 kg	85 kg

NOTĂ:

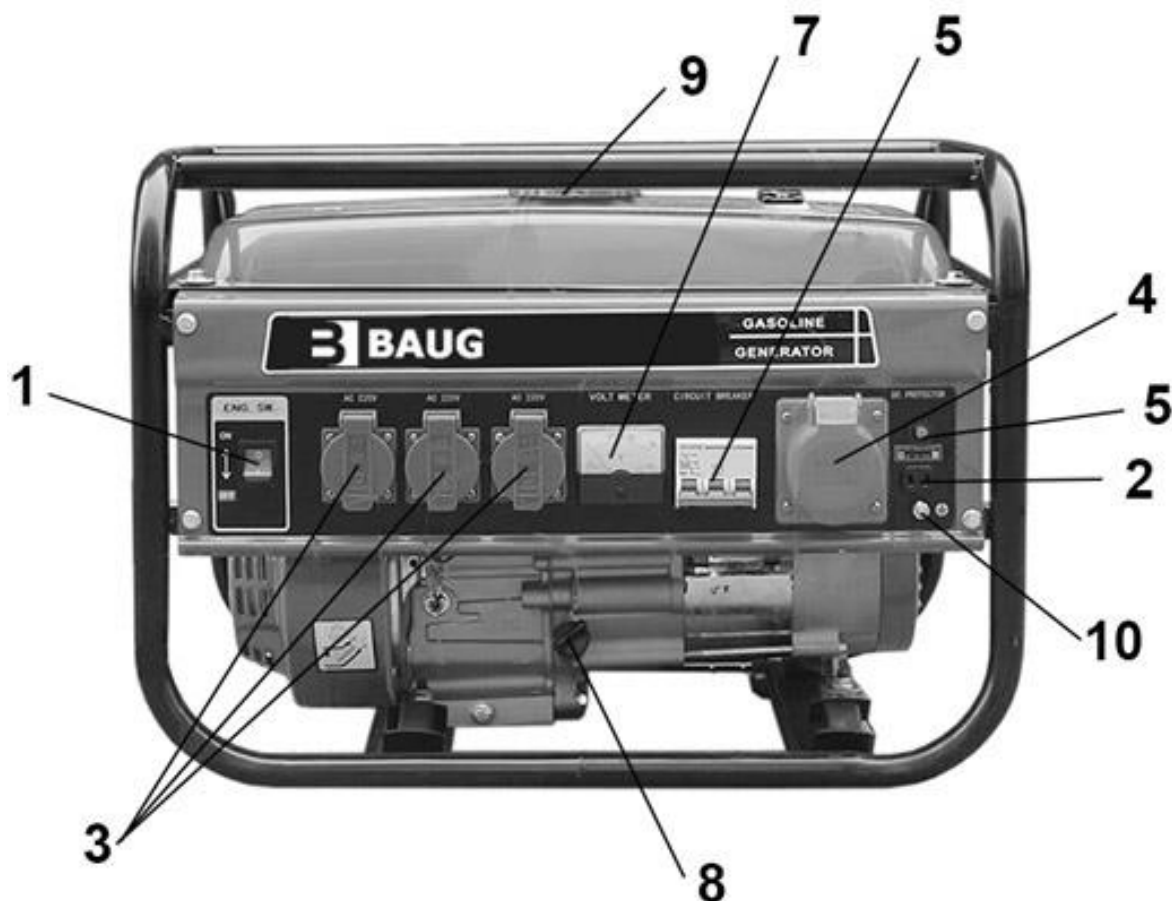
Pe măsură ce factorul de putere și randamentul aparatelor alimentate scade, puterea reactivă crește.

necesare pentru a le alimenta. Tabelul de mai jos arată cu cât trebuie înmulțită puterea activă a aparatelor populare pentru a determina puterea absorbită (puterea absorbită de la generator).

AC			
FACTOR DE PUTERE	1	0,8 - 0,95	0,4 - 0,7 (eficiență 0,85)
ABONAT	1	1,3	3

5. Serviciul

Familiarizați-vă cu funcționarea tuturor comenzilor, prizelor și conexiunilor. Asigurați-vă că știți cum să opriți rapid unitatea de alimentare în cazul unei defecțiuni.



- | | |
|--|--|
| 1. Întrerupător principal | 6. Controlul vitezei |
| 2. Priză de 12V DC | 7. Indicator de tensiune |
| 3. Priză AC 230V8 | 8. Manometru cu jojă de ulei |
| 4. Priză 400 V AC9 | 9. Capacul rezervorului de combustibil |
| 5. Întrerupător de circuit (siguranță) | 10. Punere la pământ |

Atunci când alimentați sarcini monofazate de la un generator trifazat, asigurați-vă că fiecare

priza monofazată nu trebuie să fie încărcată cu mai mult de 1/3 din puterea nominală a generatorului trifazat!

Prizele de 12 V CC sunt utilizate exclusiv pentru încărcarea bateriilor auto cu oxigen de 12 V. Utilizați mașina pe o suprafață plană și stabilă: înclinarea nu trebuie să depășească 15°, o înclinare excesivă riscă să deterioreze lubrifierea motorului și să deterioreze motorul.

Înainte de a conecta aparatele la centrala electrică, este necesar să se verifice dacă acestea sunt în ordine și să se numere puterea tuturor aparatelor pe care intenționăm să le conectăm. Puterea electrică

a centralei electrice trebuie să fie mai mare decât suma producțiilor tuturor aparatelor care vor fi alimentate de centrala electrică. Nu uitați că fiecare sarcină are un curent de pornire diferit, adesea mult mai mare decât curentul nominal. Rezultatul obținut trebuie să fie majorat cu puterea suplimentară necesară atunci când aparatele sunt pornite (adică în timpul pornirii).

Asigurați-vă întotdeauna că nu există aparate conectate la centrala electrică înainte de a o porni. Conectați aparatele necesare numai după ce centrala electrică a fost pornită. Când opriți unitatea de alimentare, deconectați mai întâi toate aparatele și apoi opriți unitatea de alimentare. **Porniți și opriți întotdeauna unitatea de alimentare cu aparatele deconectate.**

Nu uitați să le conectați treptat, nu toate odată, și începeți cu receptorul cu cel mai mare consumul de energie. Încercați să limitați lungimea cablurilor prelungitoare: 60 de metri pentru cabluri cu

cu o secțiune transversală de 1,5 mm² și 100 de metri pentru cabluri cu o secțiune transversală de 2,5 mm². Utilizarea unor cabluri mai lungi va duce la o reducere a performanțelor efective din cauza pierderilor generate de prelungire.

cablu.

Înainte de a porni centrala electrică, așezați-o pe o suprafață plană. Asigurați-vă că unitatea de alimentare este legată la pământ, dacă aparatul conectat este legat la pământ, utilizați un cablu de cupru cu aceeași sau cu

un diametru mai mare decât cel al cablului aparatului conectat. Se recomandă verificarea nivelului de ulei înainte de fiecare pornire a unității de putere. Unitatea de putere este echipată cu un senzor de ulei care oprește automat funcționarea motorului dacă nivelul uleiului scade sub un nivel sigur. Cu toate acestea, pentru a evita neplăcerile cauzate de oprirea neașteptată a unității de putere, nivelul uleiului trebuie verificat în mod regulat. Nivelul uleiului trebuie verificat atunci când motorul este oprit și așezat pe o suprafață plană.

- a). Îndepărtați capacul de umplere cu ulei cu jojă și ștergeți joja de ulei.
- b). Introduceți bușonul jojei de ulei în gâtul de umplere cu ulei, dar nu înșurubați bușonul. Scoateți apoi bușonul jojei și verificați nivelul uleiului.
- c). Dacă nivelul uleiului este aproape sau sub marcajul de nivel minim, adăugați uleiul recomandat până la marcajul de limită superioară (marginea inferioară a gâtului de umplere).
- d). Înșurubați la loc capacul de umplere cu ulei.

Atenție: nu umpleți excesiv baia de ulei cu ulei. Excesul de ulei poate provoca: fumatul, dificultăți la pornire, murdărirea bujiilor, saturarea filtrului de aer cu ulei.

Verificați nivelul de combustibil pentru a preveni blocarea grupului motopropulsor încărcat în timpul funcționării. După realimentare, strângeți bine capacul rezervorului de combustibil.

Componentă,

a cărei stare trebuie verificată înainte de fiecare pornire este filtrul de aer. Acesta trebuie să fie în stare bună, uscat și curat. În funcție de situație, acesta trebuie curățat sau înlocuit cu unul nou.

1 Rotiți supapa de combustibil (poziția ON). Așteptați aproximativ 20 de secunde înainte de a porni generatorul după prima realimentare, după o depozitare pe termen lung sau după ce combustibilul a ars complet înainte de a porni motorul.

2 Treceți comutatorul motorului în poziția "ON". Pârghia de admisie trebuie utilizată pentru a porni și încălzi motorul rece. Trageți ușor de mânerul tractorului până când

simțiți rezistență,
apoi trageți tare. Coarda de pornire se poate încolăci foarte repede înainte de a vă putea dați drumul mânerului, ceea ce poate provoca o tragere puternică spre motor și poate contribui la rănire. Încercați să împiedicați mânerul starterului să se rostogolească înapoi în poziție și să lovească motorul.

După ce motorul s-a încălzit, deplasați maneta de admisie în poziția închisă.

3 Asigurați-vă că aparatul pe care doriți să îl conectați la generator este oprit și conectați-l la o priză de perete. Nu depășiți puterea nominală a generatorului atunci când acesta funcționează continuu.

Nu depășiți curentul în amperi specificat pentru fiecare priză.

Dacă receptorul începe să funcționeze în mod anormal, dacă puterea sa scade sau se oprește brusc, opriți imediat contactul motorului. Apoi deconectați receptorul și investigați cauza funcționării sale anormale.

4 Pentru a opri imediat motorul în caz de urgență, comutați comutatorul de contact în poziția "OFF". În condiții normale de utilizare, după oprirea aparatelor (fără consum de energie), deplasați maneta

acceleratorul în poziția cea mai joasă, lăsați motorul să funcționeze la această turație timp de aproximativ 2-3 minute pentru a se răci. Apoi treceți comutatorul de contact în poziția "OFF". Deconectați

aparatele conectate de la priza de curent. Rotiți complet robinetul rezervorului de combustibil în poziția "închis" (OFF).

6. Întreținerea echipamentelor

Asigurați-vă că motorul este oprit înainte de a începe orice operațiune de întreținere sau reparație. Aparatul trebuie să fie depozitat într-un loc uscat. Unitatea de alimentare trebuie să fie depozitată și transportată în

poziția de funcționare, de preferință pe o suprafață plană. În caz contrar, bujia se poate inunda, deteriorând filtrul de aer.

Toate piesele nevopsite trebuie tratate cu un agent anticoroziv. În special, filetele trebuie lubrifiate pentru a asigura o funcționare fără probleme.

Dacă nu aveți de gând să folosiți unitatea de putere mai mult de o lună, nu lăsați combustibilul în rezervor, deoarece calitatea acestuia se deteriorează prin evaporare. Ar trebui să

pentru a o elimina cel mai ușor, arzând-o - adică făcând să funcționeze unitatea de putere cu rezervorul de combustibil gol, fără sarcină, până când se oprește automat.

Aceasta este o operațiune foarte importantă, deoarece combustibilul persistent cauzează murdărirea carburatorului

adăugate la combustibil, care se depun în timpul procesului de evaporare.

Utilizați ulei pentru un motor în patru timpi. Specificațiile recomandate pentru ulei sunt 10W30 sau 15W40.

Cel mai convenabil este să turnați uleiul imediat după terminarea lucrului, când uleiul este încă cald cu diluant.

consecvență. Deșurubați joja de ulei de pe partea laterală a motorului, înclinați generatorul într-o parte și turnați lichidul într-un recipient plat de volum adecvat. Apoi aduceți mașina la poziția de funcționare și înșurubați manometrul. Transferați uleiul uzat într-o sticlă de ulei și duceți-l la instalație pentru eliminare.

Verificarea stării filtrului de aer include verificarea curățeniei, a permeabilității și a formei acestuia.

Filtrul de aer din hârtie trebuie să fie uscat. Filtrul nu trebuie să prezinte niciun semn de deformare. Dacă este acoperit de un strat fin de murdărie, bateți-l ușor pe o suprafață dură sau, dacă aveți posibilitatea, suflați-l cu aer comprimat. Suflați din interior spre exterior.

De asemenea, trebuie să ștergeți murdăria de pe interiorul carcasei filtrului. Filtrul de ulei

1. Deșurubați piulița cu aripi de la capacul filtrului și scoateți capacul filtrului.

2. Scoateți filtrul de aer din carcasă, spălați carcasa și filtrul cu apă caldă și detergent, clătiți și lăsați să se usuce.
3. Scufundați elementul filtrant în ulei, așteptați ca excesul de ulei să se scurgă și storceți uleiul atunci când îl scoateți.
4. Turnați aproximativ 60 cm³ de ulei de motor curat în rezervorul filtrului de aer.
5. Montați filtrul de aer și strângeți totul împreună cu piulița cu aripi.

Nu porniți motorul fără a avea filtrul montat!

Dacă motorul funcționează fără filtru de aer, acesta se va uza foarte repede și complet.

Următorul pas este verificarea bujiei. Dacă aceasta este acoperită cu un strat mat, este crăpată sau ați observat deteriorarea izolatorului - bujia trebuie înlocuită. Pentru a face acest lucru, asigurați-vă că mașina este oprită. Apoi scoateți capătul cablului bujiei de aprindere și deșurubați vechea bujie cu ajutorul unei chei potrivite. După ce ați verificat starea bujiei de aprindere înșurubați aceeași fișă sau o fișă nouă. În cele din urmă, montați tubul bujiei.

	În fiecare zi	După 20 ore, sau după o lună	După 50 de ani ore, sau la fiecare 3 luni	După 100 ore, sau fiecare 6 luni	La fiecare 300 de ore, sau în fiecare an
Verificarea uleiului	X				
Schimb de ulei		X		X	
Verificați aer filtru	X				
Spălare cu aer filtru			X		
Separator de combustibil filtru				se spală	
Filtru de combustibil				se spală	
Bujie de aprindere			curățare	editează Lacune	
Joc de supapă					regulament
Curățarea capului de cilindri					se spală
Curățare Combustibil rezervoare	O dată la doi ani sau în funcție de necesități				

Garanția acoperă

1. Garanția acoperă numai daunele care rezultă din defecte de fabricație sau materiale latente.

Garanția nu se aplică

- reglare, curățare, lubrifiere,
- deteriorări datorate utilizării, întreținerii sau depozitării necorespunzătoare,
- deteriorări mecanice, termice și chimice cauzate de forțe și factori externi,
- daunele care rezultă dintr-un defect preexistent, neraportat, care nu a fost remediat din cauza neglijenței cumpărătorului,
- Deteriorări cauzate de autoasamblarea unor piese sau accesorii incorecte, de utilizarea unor lubrifianți, uleiuri și conservanți necorespunzători,
- unelte utilizate în scopuri profitabile în industrie sau în meserii,
- siguranțe fuzibile, baterii, suporturi de scule, perii de carbon, becuri și discuri de rectificat.

Garanția expiră în cazul în care

- că o modificare neautorizată sau o schimbare de proiectare a fost detectată de un centru de service specializat,
- manipularea aparatului este detectată de un centru de service specializat,

Utilizatorul este obligat să:

- nu utilizați un produs defect,
- livrarea produsului complet pentru reparații, inclusiv a accesoriilor și a documentelor,
- livrarea mașinii cu un motor cu ardere internă, fără combustibil în rezervor și fără ulei de motor, în caz contrar bunurile nu vor fi acceptate de Notig Tools
- livrarea aparatului fără un rezervor de stocare a gazului înlocuibil sau golirea gazului în cazul unui aparat echipat cu un rezervor neînlocuibil.